

# 2024年度 硬式テニス大会 シングルス戦

兼 2025年度 埼玉県テニス選手権大会選考会

大会期日 : 2024年 10月6日 (日) ベテラン・初中級  
: 2024年 10月20日 (日) 一般  
: 2024年 11月2日 (土) 予備日  
2024年 11月9日 (土) 予備日

場所 : 智光山公園テニスコート

大会役員 : 大会会長 田坂 憲三  
大会レフェリー 齊藤 響  
アシスタントレフェリー 篠崎 翔平  
中島 傑  
緑川 貴志  
野々垣 雅俊



主催 : 狭山市テニス協会

## 大会注意事項

### 1 試合方式

#### (1) 試合方式

##### ①一般

- ・トーナメントのみ
- ・6ゲーム先取 ノードバンテージ方式とします。
- ・決勝戦のみ、1セットマッチノードバンテージ方式とします。
- ・空きコートがある場合には、エキシビジョンマッチを行います。
- ・希望者は本部までお申し出をしていただけますようお願い申し上げます。

##### ②ベテラン・初中級

- 予選(リーグ戦)
- ・6ゲーム先取 ノードバンテージ方式とします。
- 本戦(トーナメント)
- ・6ゲーム先取 ノードバンテージ方式とします。
- ・決勝戦のみ、1セットマッチノードバンテージ方式とします。

※大会当日の天候や試合の進捗状況により、試合方式を変更する場合があります

#### (2) リーグ戦において

- ・同勝数の場合は、得失ゲーム差にて勝敗を決定します。
- ・得失ゲーム差も同じ場合は、直接対決の結果によります。
- ・直接対決の結果でも決まらない場合は、抽選とします。

#### (3) 決勝トーナメント出場者は、予選リーグの結果で決まります。(ベテラン・初中級)

#### (4) 決勝トーナメント出場権利(ベテラン・初中級)

- ベテラン男子1部: 予選リーグ各ブロック1位と2位(※1)とします。
- ベテラン男子2部: 予選リーグ各ブロック1位と2位(※1)とします。
- ベテラン女子: 予選リーグ各ブロック1位と2位とします。
- 初中級男子: 予選リーグ各ブロック1位と2位(※1)とします。
- 初中級女子: 予選リーグ各ブロック1位と2位とします。
- (※1)抽選により選出します。人数は種目により異なります。

### 2 審判等

- 審判は、セルフジャッジとします。
- コート内には、選手、役員以外は入らないでください。

### 3 試合進行等

- 試合前の練習は、サービス8本のみとします。
- 試合は、オーダーオブプレイで進行します。
- 試合開始前に、コールしても応答がない場合は棄権とします。
- 試合はテニスウェアを着用してください。タオルを頭部や首に巻いてのプレイを禁止します。  
なお、フェイスマスクの着用を許可致しますが、熱中症など十分に注意をお願いします。

### 4 集合時間等

- 受付時間内に本部へエントリーを完了してください。エントリーがない場合は棄権とします。
- 集合時間は、試合日程表を参照してください。

### 5 その他

- 会場は駐車場が不足していますので、乗り合いで移動をお願いします。
- 会場のゴミは、各チーム及び各人でお持ち帰り下さい。
- 大会当日には、大会会場において開会式(8:45)を実施します。  
ただし、一部種目によって時間が異なりますので試合日程表をご確認ください。
- 大会当日の天候判断は、会場クラブハウス(8:30)に掲示します。
- その他不明なことは、大会役員にお問い合わせください。
- 初中級の決勝進出者は、来年度以降初中級の部へのエントリーをご遠慮いただいております。

## 試合日程表

場所	試合日	種目	受付	開会式	開始
智光山公園 テニスコート	24/10/6(日)	男子ベテラン1部	8:30~8:45	8:45	9:00
		男子ベテラン2部			
		ベテラン女子	11:00~11:15	11:15	11:30
		初中級男子	8:30~8:45	8:45	9:00
		初中級女子	11:00~11:15	11:15	11:30
	24/10/20(日)	一般男子	8:30~8:45	8:45	9:00
		一般男子1,33,64の方	11:00~11:15	11:15	11:30
一般女子		10:00~10:15	10:15	10:30	
試合初日に受付にてエントリー費と登録費を収集します。 お釣りのない様にご協力をお願いします。 混雑が予想されますので、時間に余裕を持って行動をお願いします。 ○団体所属 ¥1,500 + (追加登録費¥100/人) = ¥1,600 ○一般 ¥2,000 + (一般の新規登録費¥500/人) = ¥2,500 (※)登録費は、今年度内の狭山市テニス協会主催の大会に初参加、 かつ未入金の方のみお支払いください					

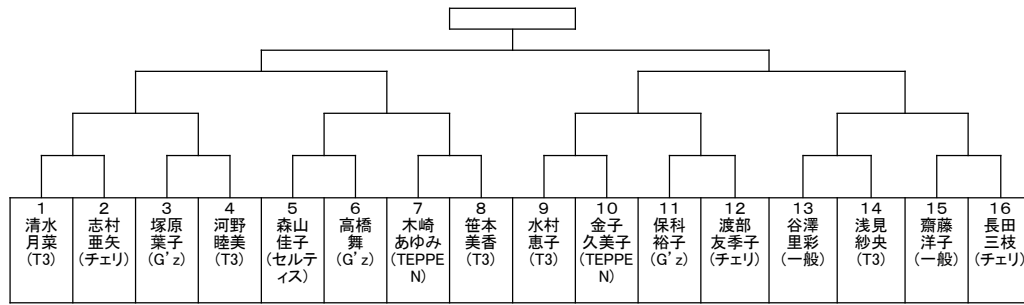
【一般男子】

●トーナメント 6ゲーム先取ノーアドバンテージ方式  
決勝のみ1セットマッチノーアドバンテージ方式



【一般女子】

- トーナメント 6ゲーム先取ノーアドバンテージ方式  
決勝のみ1セットマッチノーアドバンテージ方式



【ベテラン男子1部】

●予選リーグ 6ゲーム先取ノーアドバンテージ方式

NO	氏名	A1	A2	A3	A4	勝敗	得失G	順位
A1	新城 規正(T3)	—	—	—	▽			
A2	小林 洋一(一般)	—	—	▽	—			
A3	青柳 博(一般)	—	▽	—	—			
A4	萩野 竜二(一般)	▽	—	—	—			

試合順

- ① A1 - A2
- ② A3 - A4
- ③ A1 - A3
- ④ A2 - A4

NO	氏名	B1	B2	B3	B4	勝敗	得失G	順位
B1	川村 隆文(TEPPEN)	—	—	—	▽			
B2	浅野 新(一般)	—	—	▽	—			
B3	藤森 義之(T3)	—	▽	—	—			
B4	福田 邦之(コナミ)	▽	—	—	—			

試合順

- ① B1 - B2
- ② B3 - B4
- ③ B1 - B3
- ④ B2 - B4

NO	氏名	C1	C2	C3	C4	勝敗	得失G	順位
C1	赤坂 泰啓(一般)	—	—	—	▽			
C2	増田 亮(一般)	—	—	▽	—			
C3	林 俊樹(G'z)	—	▽	—	—			
C4	安藤 高広(一般)	▽	—	—	—			

試合順

- ① C1 - C2
- ② C3 - C4
- ③ C1 - C3
- ④ C2 - C4

NO	氏名	D1	D2	D3
D1	根本 智章(一般)	—	—	—
D2	齋藤 直哉(一般)	—	—	—
D3	田邊 盛武(G'z)	—	—	—

勝敗	得失G	順位

試合順

- ① D1 - D2
- ② D2 - D3
- ③ D1 - D3

NO	氏名	E1	E2	E3
E1	青木 潤一(G'z)	—	—	—
E2	近藤 靖浩(一般)	—	—	—
E3	牛野 卓(一般)	—	—	—

勝敗	得失G	順位

試合順

- ① E1 - E2
- ② E2 - E3
- ③ E1 - E3

NO	氏名	F1	F2	F3
F1	林 知宏(コナミ)	—	—	—
F2	齋木 信幸(セルティス)	—	—	—
F3	浜田 純二(一般)	—	—	—

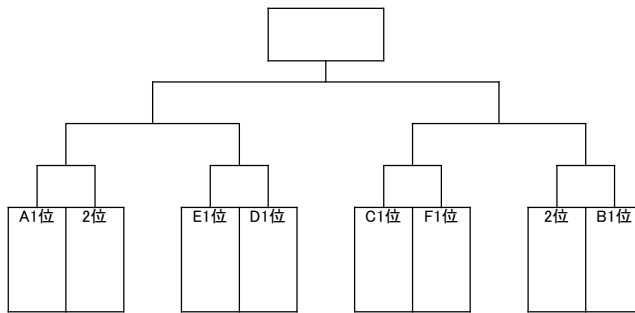
勝敗	得失G	順位

試合順

- ① F1 - F2
- ② F2 - F3
- ③ F1 - F3

●決勝トーナメント 6ゲーム先取ノーアドバンテージ方式

決勝のみ1セットマッチノーアドバンテージ方式



※全ブロック予選2位から抽選で2名を選出します。

【ベテラン男子2部】

●予選リーグ 6ゲーム先取ノードバンテージ方式

NO	氏名	A1	A2	A3	A4	勝敗	得失G	順位
A1	前原 和人(一般)	▽	—	—	—			
A2	川村 陽介(G'z)	—	▽	—	—			
A3	阿部 博史(一般)	—	—	▽	—			
A4	高山 昌樹(コナミ)	▽	—	—	▽			

試合順

- ① A1 - A2
- ② A3 - A4
- ③ A1 - A3
- ④ A2 - A4

NO	氏名	B1	B2	B3
B1	牛澤 文孝(TEPPEN)	▽	—	—
B2	内藤 守(一般)	—	▽	—
B3	田中 聡(コナミ)	—	—	▽

勝敗	得失G	順位

試合順

- ① B1 - B2
- ② B2 - B3
- ③ B1 - B3

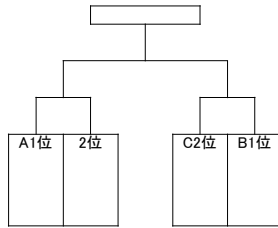
NO	氏名	C1	C2	C3
C1	後迫 昭久(一般)	▽	—	—
C2	反町 達行(コナミ)	—	▽	—
C3	永尾 裕幸(一般)	—	—	▽

勝敗	得失G	順位

試合順

- ① C1 - C2
- ② C2 - C3
- ③ C1 - C3

●決勝トーナメント 6ゲーム先取ノードバンテージ方式  
決勝のみ1セットマッチノードバンテージ方式



※全ブロック予選2位から抽選で1名を選出します。

【ベテラン女子】

●予選リーグ 6ゲーム先取ノードバンテージ方式

NO	氏名	A1	A2	A3	A4	勝敗	得失G	順位
A1	保科 裕子(G z)	▽	—	—	▽			
A2	光永 優子(TEPPEN)	—	▽	▽	—			
A3	森山 佳子(セルティス)	—	—	—	—			
A4	阿部 豊子(一般)	▽	—	—	—			

試合順

- ① A1 - A2
- ② A3 - A4
- ③ A1 - A3
- ④ A2 - A4

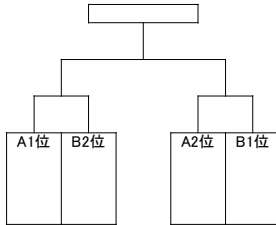
NO	氏名	B1	B2	B3
B1	阿部 さゆり(TEPPEN)	—	—	—
B2	鍋島 佳代(セルティス)	—	—	—
B3	小田 眞理子(一般)	—	—	—

勝敗	得失G	順位

試合順

- ① B1 - B2
- ② B2 - B3
- ③ B1 - B3

●決勝トーナメント 6ゲーム先取ノードバンテージ方式  
決勝のみ1セットマッチノードバンテージ方式



【初中級男子】

● 予選リーグ 6ゲーム先取ノーアドバンテージ方式

NO	氏名	A1	A2	A3	A4	勝敗	得失G	順位
A1	福永 浩一郎(ペアーズ)	—	—	—	▽			
A2	星野 大地(一般)	—	—	▽	—			
A3	青木 琉人(G'z)	—	▽	—	—			
A4	多加谷 典史(コナミ)	▽	—	—	—			

- 試合順  
 ① A1 - A2  
 ② A3 - A4  
 ③ A1 - A3  
 ④ A2 - A4

NO	氏名	B1	B2	B3	B4	勝敗	得失G	順位
B1	鈴木 慶太(T3)	—	—	—	▽			
B2	安藤 仁(ペアーズ)	—	—	▽	—			
B3	杉 信(一般)	—	▽	—	—			
B4	竹之内 善成(ペアーズ)	▽	—	—	—			

- 試合順  
 ① B1 - B2  
 ② B3 - B4  
 ③ B1 - B3  
 ④ B2 - B4

NO	氏名	C1	C2	C3	C4	勝敗	得失G	順位
C1	武田 祥典(一般)	—	—	—	▽			
C2	清野 一真(ペアーズ)	—	—	▽	—			
C3	綾見 卓也(一般)	—	▽	—	—			
C4	太田 展(セルティス)	▽	—	—	—			

- 試合順  
 ① C1 - C2  
 ② C3 - C4  
 ③ C1 - C3  
 ④ C2 - C4

NO	氏名	D1	D2	D3	D4	勝敗	得失G	順位
D1	佐藤 誠(TEPPEN)	—	—	—	▽			
D2	吉田 予六占(ペアーズ)	—	—	▽	—			
D3	齊藤 祐介(一般)	—	▽	—	—			
D4	廣瀬 賢人(一般)	▽	—	—	—			

- 試合順  
 ① D1 - D2  
 ② D3 - D4  
 ③ D1 - D3  
 ④ D2 - D4

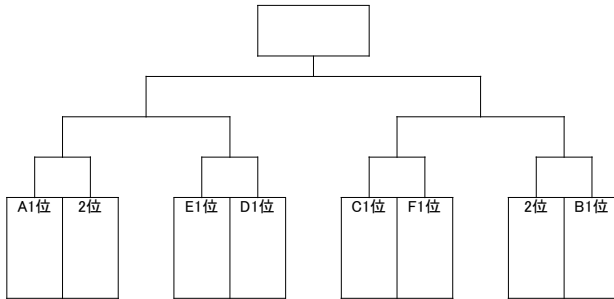
NO	氏名	E1	E2	E3	E4	勝敗	得失G	順位
E1	中島 昭夫(一般)	—	—	—	▽			
E2	小村 陽平(ペアーズ)	—	—	▽	—			
E3	佐々木 陽平(T3)	—	▽	—	—			
E4	高村 悠(一般)	▽	—	—	—			

- 試合順  
 ① E1 - E2  
 ② E3 - E4  
 ③ E1 - E3  
 ④ E2 - E4

NO	氏名	F1	F2	F3	F4	勝敗	得失G	順位
F1	岩井 勇樹(一般)	—	—	—	▽			
F2	小島 孝一(コナミ)	—	—	▽	—			
F3	小池 希明(ペアーズ)	—	▽	—	—			
F4	小川 英士(セルティス)	▽	—	—	—			

- 試合順  
 ① F1 - F2  
 ② F3 - F4  
 ③ F1 - F3  
 ④ F2 - F4

● 決勝トーナメント 6ゲーム先取ノーアドバンテージ方式  
 決勝のみ1セットマッチノーアドバンテージ方式



※全ブロック予選2位から抽選で2名を選出します。



【初中級女子】

●予選リーグ 6ゲーム先取ノードバンテージ方式

NO	氏名	A1	A2	A3	A4	勝敗	得失G	順位
A1	新堀 久美江(G'z)	▽	—	—	▽			
A2	浅見 莉央(T3)	—	▽	▽	—			
A3	近藤 咲(セルティス)	—	—	—	—			
A4	大山 砂きえ(ベアーズ)	▽	—	—	—			

試合順

- ① A1 - A2
- ② A3 - A4
- ③ A1 - A3
- ④ A2 - A4

NO	氏名	B1	B2	B3
B1	青木 絵美(G'z)	▽	—	—
B2	小川 綾子(セルティス)	—	▽	—
B3	安井 明美(月見野)	—	—	▽

勝敗	得失G	順位

試合順

- ① B1 - B2
- ② B2 - B3
- ③ B1 - B3

●決勝トーナメント 6ゲーム先取ノードバンテージ方式  
決勝のみ1セットマッチノードバンテージ方式

