

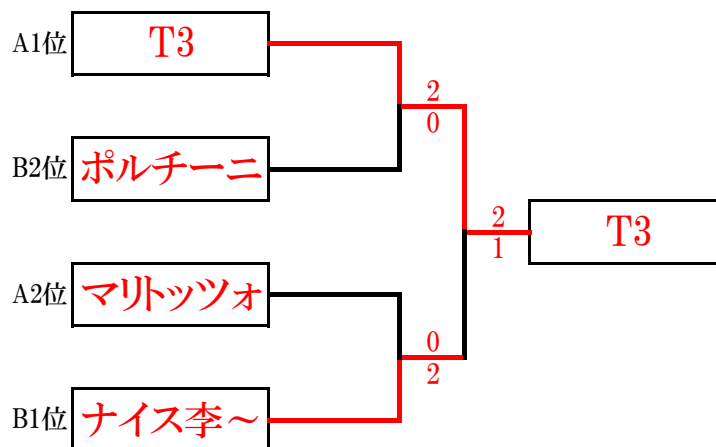
# 45周年大会 一般 ドロー表

## 予選リーグ

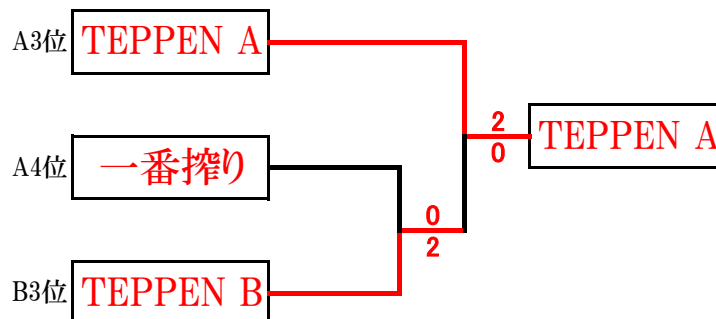
一般A	TEPPEN A	マリッツォ	T3	一番搾り	順位
TEPPEN A		0-2	1-2	2-0	3
マリッツォ	2-0		0-2	2-0	2
T3	2-1	2-0		2-0	1
一番搾り	0-2	0-2	0-2		4

一般B	TEPPEN B	ポルチャーニ	ナイス李~	順位
TEPPEN B		1-2	0-2	3
ポルチャーニ	2-1		0-2	2
ナイス李~	2-0	2-0		1

## 本戦



## エキシビ



予選 4ゲーム先取(ノーアドバンテージ) 、本戦、エキシビ 6ゲーム先取(ノーアドバンテージ)

ミックス戦については7ポイントタイブレーク

試合前の練習はサービス4本

試合前に、両チーム挨拶をしてから始めて下さい

対戦後、勝者チームは本部へ結果報告して下さい

## 45周年大会 ベテラン 予選ドロー表

### 予選リーグ

ベテランA	月見野バーディーズ	TEPPEN F	レオ カプリコーン	TEPPEN B	順位
月見野バーディーズ		2-0	0-2	2-0	2
TEPPEN F	0-2		0-2	0-2	4
レオ カプリコーン	2-0	2-0		2-0	1
TEPPEN B	0-2	2-0	0-2		3

ベテランB	月見野エイコーンズ	ノーサイド	TEPPEN D	順位
月見野エイコーンズ		2-0	2-0	1
ノーサイド	0-2		2-1	2
TEPPEN D	0-2	1-2		3

ベテランC	TEPPEN C	チャラーズ	ブレ月	順位
TEPPEN C		0-2	0-2	3
チャラーズ	2-0		2-1	1
ブレ月	2-0	1-2		2

ベテランD	TEPPEN E	月見野 GO-TO-WIN	TEPPEN A	順位
TEPPEN E		1-2	2-0	2
月見野 GO-TO-WIN	2-1		2-0	1
TEPPEN A	0-2	0-2		3

予選 4ゲーム先取(ノーアドバンテージ)

ミックス戦については7ポイントタイブ레이크

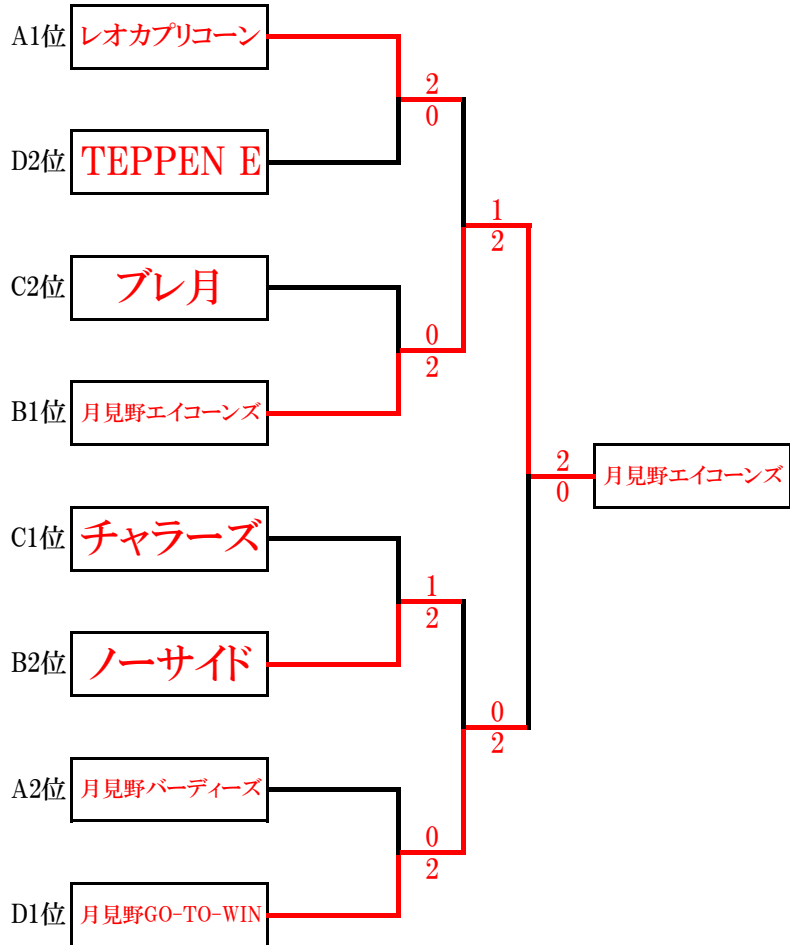
試合前の練習はサービス4本

試合前に、両チーム挨拶をしてから始めて下さい

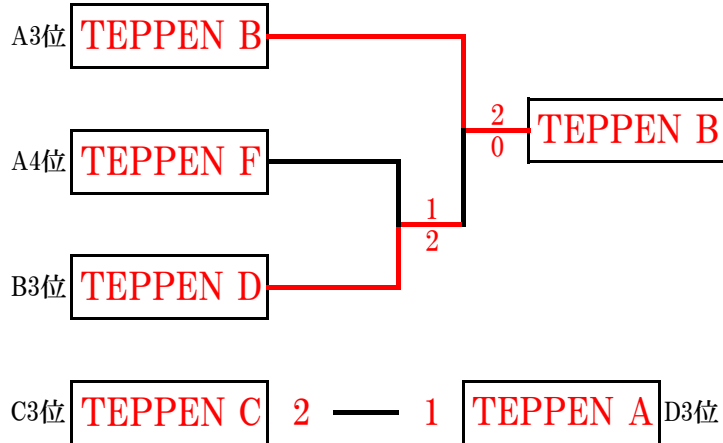
対戦後、勝者チームは本部へ結果報告して下さい

# 45周年大会 ベテラン 本戦ドロー表

## 本戦



## エキシビ



本戦 準々決勝 4ゲーム先取(ノーアドバンテージ) 準決勝、決勝 6ゲーム先取(ノーアドバンテージ)

エキシビ 6ゲーム先取(ノーアドバンテージ)

ミックス戦については7ポイントタイブレイク

試合前の練習はサービス4本

試合前に、両チーム挨拶をしてから始めて下さい

対戦後、勝者チームは本部へ結果報告して下さい

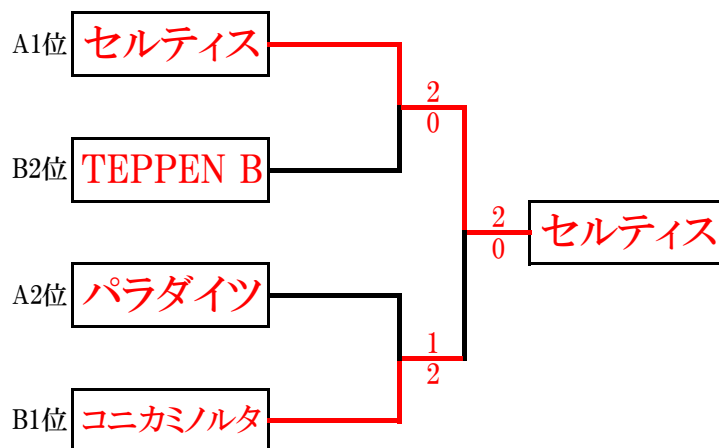
# 45周年大会 初中級 ドロー表

## 予選リーグ

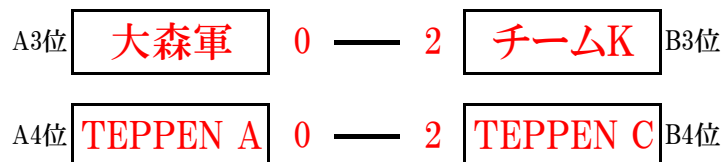
初中級A	TEPPEN A	パラダイツ	セルティス	大森軍	順位
TEPPEN A		0-2	0-2	1-2	4
パラダイツ	2-0		0-2	2-0	2
セルティス	2-0	2-0		2-0	1
大森軍	2-1	0-2	0-2		3

初中級B	TEPPEN C	コニカミノルタ	TEPPEN B	チームK	順位
TEPPEN C		0-2	1-2	0-2	4
コニカミノルタ	2-0		2-1	2-1	1
TEPPEN B	2-1	1-2		2-0	2
チームK	2-0	1-2	0-2		3

## 本戦



## エキシビ



予選 4ゲーム先取(ノーアドバンテージ) 、本戦、エキシビ 6ゲーム先取(ノーアドバンテージ)

ミックス戦については7ポイントタイブレーク

試合前の練習はサービス4本

試合前に、両チーム挨拶をしてから始めて下さい

対戦後、勝者チームは本部へ結果報告して下さい

# 45周年記念大会



一般優勝 T3



ベテラン優勝 月見野エイコーンズ



初中級優勝 セルティス